

---

# Einbau- und Bedienungsanleitung

**trol**®

Artikel Nr.: 2600



VBD 399-1 (01.01)



# Sehr geehrte Kunden, ...

---



...mit dem Kauf dieser Rohrmotorsteuerung haben Sie sich für ein Qualitätsprodukt aus dem Hause Rademacher entschieden. Wir danken Ihnen für Ihr Vertrauen.

## **Diese Anleitung**

...beschreibt Ihnen die Montage und den elektrischen Anschluss Ihres TROLL.



Bitte lesen Sie diese Anleitung vollständig durch. Beachten Sie alle Sicherheitshinweise, bevor Sie mit den Arbeiten beginnen. Bitte bewahren Sie diese Anleitung auf.

Bei Schäden die durch Nichtbeachtung dieser Anleitung und der Sicherheitshinweise entstehen, erlischt die Garantie. Für Folgeschäden, die daraus resultieren, übernehmen wir keine Haftung.

# Gesamtansicht



Installations-  
gehäuse  
*(ohne Bild)*

Gesamtansicht .....	3	Automatik EIN/AUS .....	20
Zeichenerklärung .....	5	Externer Taster .....	21
Richtige Verwendung .....	6	Was tun, wenn...? .....	22
Falsche Verwendung .....	7	Technische Daten .....	23
Sicherheitshinweise .....	8	Schalterprogramme .....	24
Funktionsbeschreibung ....	10	Garantie	
Anschluss Hinweise .....	11		
Sicherheitshinweise .....	13		
Elektrischer Anschluss ...	14		
Montagehinweise .....	15		
Montageablauf .....	15		
Montageaufbau .....	16		
Einstellungshinweise .....	17		
Inbetriebnahme .....	17		
Schaltzeiten einstellen ...	18		
Den Troll bedienen .....	19		



## **Lebensgefahr durch Stromschlag**

Dieses Zeichen weist Sie auf Gefahren bei Arbeiten an elektrischen Anschlüssen, Bauteilen etc. hin. Es fordert Sicherheitsmaßnahmen zum Schutz von Gesundheit und Leben der betroffenen Person.



## **Hier geht es um Ihre Sicherheit**

Beachten und befolgen Sie bitte alle so gekennzeichneten Hinweise.

**HINWEIS** So machen wir Sie auf weitere, für die einwandfreie Funktion wichtige, Inhalte aufmerksam.



Notwendige Handlungsschritte stellen wir Ihnen in Form einer Aufzählung dar.

## Lokaler Betrieb

Verwenden Sie die Troll-Rohrmotorsteuerung nur zum Anschluss und zur Steuerung eines Rohrmotors. Der Rohrmotor muß über (mechanische oder elektronische) Endlagenschalter verfügen.



Beachten Sie die Angaben der Motorenhersteller bezüglich der Umschaltzeit und der maximalen Einschaltdauer.

## Einsatzbedingungen

- ◆ Betreiben Sie den Troll nur in trockenen Räumen.
- ◆ Für den elektrischen Anschluss muß am Einbauort ein 230 V / 50 Hz Stromanschluss mit bauseitiger Freischaltvorrichtung (Sicherung) vorhanden sein.

## Falsche Verwendung

---



Der Anschluß und die Steuerung anderer Verbraucher oder Einrichtungen als die oben genannten ist nicht erlaubt.

## Nur Originalteile des Herstellers verwenden

---

Die Rollladensteuerung Troll und Rademacher-Rohrmotoren sind aufeinander abgestimmte Komponenten. Herstellerfremde Bauteile, die Funktionen des Troll ersetzen oder beeinflussen, dürfen nur nach ausdrücklicher Freigabe durch die Rademacher GmbH verwendet werden. Als Hersteller übernehmen wir keine Garantie bei der Verwendung herstellerfremder Bauteile und daraus entstehenden Folgeschäden.



## **Es besteht Lebensgefahr durch Stromschlag.**

Der elektrische Anschluss des Trolls darf nur von einer zugelassenen Elektrofachkraft ausgeführt werden. Beachten Sie dazu die Vorschriften des VDE und des örtlichen Netzbetreibers.

- ◆ Schalten Sie die Zuleitung/Anschlussstelle vor Beginn des elektrischen Anschlusses spannungslos und sichern Sie sie gegen Wiedereinschalten.
- ◆ Prüfen Sie, ob die Zuleitung/Anschlussstelle wirklich spannungsfrei ist.





**Der Einsatz defekter Geräte kann zur Gefährdung von Personen und zu Sachschäden (Stromschlag, Kurzschluss) führen.**

- ◆ Prüfen Sie vor dem Einbau den Troll auf Unversehrtheit und verwenden Sie niemals defekte oder beschädigte Geräte.
- ◆ Wenden Sie sich in diesem Fall bitte an unseren Kundendienst.



**Falsch ausgeführte Reparaturen können zu Lebensgefahr durch Kurzschluss oder zur Zerstörung des Gerätes führen.**

Lassen Sie alle Reparaturen am Troll nur vom autorisierten Kundendienst durchführen.

# Funktionsbeschreibung

---



Der Troll dient zur Steuerung von Rohrmotoren und kann mit dem beiliegenden Installationsgehäuse in jede handelsübliche Unterputzdose eingebaut werden.

## **Die verschiedenen Betriebsarten und Funktionen:**

- ◆ Manueller Betrieb
  - mit den Bedientasten am Gerät
  - mit Hilfe eines externen Tasters/Steuerung
- ◆ Automatikbetrieb
  - einfache Zeitautomatik mit einer Öffnungs- und Schließzeit (einstellbar)

## **Manueller Betrieb**

Die Bedienung von Hand ist immer möglich. Im manuellen Betrieb können Sie mit der (▲) AUF- und (▼) AB-Taste den Rollladen öffnen/schließen und wieder anhalten.

# Funktionsbeschreibung

---



## **Die manuelle Bedienung ist möglich mit...:**

- ◆ den Bedientasten am Gerät
  - ◆ Hilfe eines externen Tasters
- Zusätzlich ermöglicht die Parallelschaltung mehrerer Trolle an einem ext. Taster die gemeinsame „Fern-“ Bedienung mehrerer Rollladenantriebe.

## **Automatikbetrieb**

Sie können die aktuelle Uhrzeit als Öffnungs- und Schließzeit für Ihren Rollladen übernehmen. Die Schaltzeiten gelten dann für alle Wochentage. Zusätzlich können Sie die Automatik ein- bzw. ausschalten.

Bei Stromausfall kann eine Zeit von ca. 10 Minuten überbrückt werden, danach müssen Sie Schaltzeiten neu einstellen.

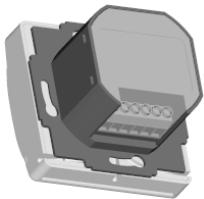
# Vor dem Elektrischen Anschluss

---



## Montage und elektrischer Anschluss des Troll...

...dürfen nur mit dem beiliegenden Installationsgehäuse erfolgen. Die Anschlussklemmen befinden sich an der Unterseite des Installationsgehäuses.



## Endanschlüsse des Rohrmotors einstellen

Vor dem endgültigen elektrischen Anschluss müssen die Endanschlüsse des Rohrmotors eingestellt sein. Beachten Sie die Angaben der jeweiligen Bedienungsanleitung.



Sie müssen unbedingt beide Endanschlüsse einstellen, sonst kann es zu Funktionsstörungen kommen.



## **Es besteht Lebensgefahr durch Stromschlag.**

Der elektrische Anschluss des Trolls darf nur von einer zugelassenen Elektrofachkraft ausgeführt werden. Beachten Sie Angaben in den Sicherheitshinweisen auf Seite 8.



## **Falsche Verdrahtung kann zu Kurzschluss und zur Zerstörung des Gerätes führen.**

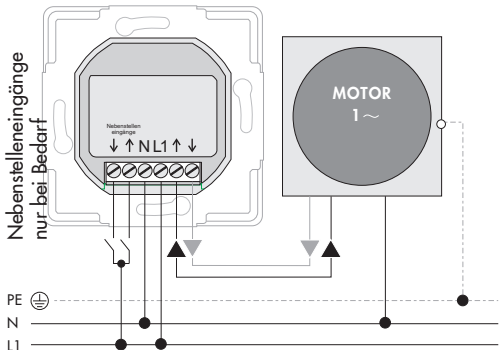
- ◆ Beachten Sie die Reihenfolge der Anschlussbelegung.
- ◆ Beachten Sie die Angaben zum elektrischen Anschluss in der Bedienungsanleitung Ihres Rohrmotors.



# Elektrischer Anschluss



## Prinzipschaltbild/Anschlussplan



## Sie benötigen zusätzlich

1 x 58er Unterputz-Dose nach DIN 49073  
(Wir empfehlen eine tiefe Dose)

1 x Abdeckrahmen, beiliegend  
Sie können den Troll in die meisten handelsüblichen  
Schalter-und Rahmenprogramme integrieren (s. S. 24).

---

- ▼ Netz spannungslos schalten
- ▼ Elektrischer Anschluss (falls noch nicht erfolgt)
- ▼ Installationsgehäuse, in die Unterputzdose schieben und mit den Dosenschrauben festschrauben
- ▼ Abdeckrahmen aufsetzen
- ▼ Den Troll vorsichtig einstecken
- ▼ Netzspannung einschalten

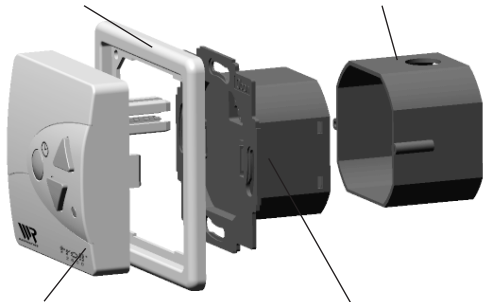
# Montageaufbau

---



Abdeckrahmen

Unterputzdose



Troll-Steuerung

Installationsgehäuse



## Tastensymbole beachten



Das bedeutet: Taste drücken oder tippen



Das bedeutet: Taste loslassen

## Den Troll in Betrieb nehmen

---



### **Strom einschalten**

Der Troll ist nach dem Einschalten sofort betriebsbereit, sofern die Endanschlüsse des Rohrmotors eingestellt sind.

# Öffnungs-/Schließzeit einstellen

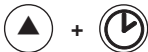


## ▼ Aktuelle Uhrzeit als Öffnungszeit übernehmen



### **drücken und halten**

Zur Quittierung blinkt die Kontroll-LED zweimal kurz und der Rollladen fährt hoch.



### **Tasten loslassen,...**

*...sobald die Kontroll-LED aufgeleuchtet hat.*

## ▼ Aktuelle Uhrzeit als Schließzeit übernehmen



Wie oben beschrieben, nur mit AB(▼)-Taste.

# Den Troll bedienen/Handbetrieb



Die Bedienung von Hand ist in jeder Betriebsart möglich und hat Vorrang vor den Automatikfunktionen.



AUF

AB

Der Rollladen fährt bis zum jeweiligen Endanschlag.

## Den Rollladen anhalten



od.



kurz drücken

# Den Troll bedienen/Handbetrieb

---



## Automatik EIN/AUS



**1 s**

**drücken**

## Beachten Sie die LED-Zustände

LED EIN = Automatik EIN

LED AUS = Automatik AUS

## Fernbedienung mit externem Taster

---



Es besteht die Möglichkeit, den Troll mit einem externen Taster oder einer anderen Steuerung zu bedienen.

### Schaltreihenfolge mit einem externen Taster

Ext. AUF (▲)-Taste drücken    der Rollladen fährt hoch

Ext. AUF (▲)-Taste tippen    der Rollladen stoppt  
oder

Ext. AB (▼)-Taste drücken    Drehrichtungswechsel

### Gleiches gilt für die AB (▼)-Richtung

#### HINWEIS

Bei Bedarf können Sie auch mehrere Troll parallel an einen Handtaster anschließen und diese mit dem Handtaster fernbedienen. Dazu werden die Rohrmotoren bei jedem Schaltvorgang, mit Hilfe einer Schaltlogik synchronisiert.

# Was tun, wenn ...?

---



## **...die rote LED blinkt?**

**Ursache:** Netzausfall länger als 10 Minuten

**Lösung:** Beheben Sie die Ursache für den Netzausfall und überprüfen Sie dann das Gerät. Die eingestellten Schaltzeiten sind gelöscht, stellen Sie die Schaltzeiten neu ein.

## **...der Rollladen nicht zur eingestellten Zeit reagiert?**

**Ursache:** Eventuell Netzausfall oder die Automatik ist ausgeschaltet.

**Lösung:** Kontrollieren Sie die rote LED, im Automatikbetrieb muß die LED leuchten. Bei Netzausfall erneut beide Schaltzeiten einstellen.

# Technische Daten

---



Nennspannung:	230 V/50 Hz
Schaltleistung:	8 (4) A
Schutzklasse:	II
Standby-Leistung:	2 W
Nebenstelleneingänge:	2
Schaltspannung der nebenstelleneingänge:	230 V
Anschlussquerschnitt:	3 x 1,5 mm <sup>2</sup>
Einbauart:	Unterputz
Abmessungen:	70 x 70 x 17,8 mm
Einbautiefe:	34 mm
zul. Umgebungstemp.:	0 bis 40 °C

# Passende Schalterprogramme

---



Hersteller	Serie	Farbe
Jung	LS 990 Edelstahl	weiß/alpinweiß Edelstahl
Busch-Jaeger	impuls	alpinweiß/brilliant schwarz
GIRA	Standardsystem Trias-Form Trias Facet Trias Gala S-Color System	cremeweiß/reinweiß cremeweiß/reinweiß/braun reinweiß cremeweiß/braun/metallic reinweiß reinweiß/braun
PEHA	Dialog Tangenta	weiß/reinweiß reinweiß/grau-weiß
Kopp	Vision Noblesse Rio Objekt 3000	arktis-weiß/braun/perlmutter-weiß aranja/platin brilliant-weiß/antik-weiß braun/arktisch-weiß



# Garantiebedingungen

---



Rademacher Geräte-Elektronik GmbH & Co. KG gewährt **24 Monate Garantie** für Neugeräte, die entsprechend der Einbauanleitung montiert wurden. Von der Garantie abgedeckt sind alle Konstruktionsfehler, Materialfehler und Fabrikationsfehler. Weitere Ansprüche, insbesondere auf die Übernahme von Ein- und Ausbaukosten, bestehen nicht.

## **Außer Garantie stehen Fehler und Mängel, die auf:**

1. Fehlerhaften Einbau oder Installation
  2. Nichtbeachtung der Einbau- und Bedienungsanleitung
  3. Unsachgemäße Bedienung oder Beanspruchung
  4. Äußere Einwirkungen wie Stöße, Schläge oder Witterung
  5. Reparaturen und Abänderungen von dritten, nicht autorisierten Stellen
  6. Verwendung ungeeigneter Zubehörteile
- zurückzuführen sind.**

Innerhalb der Garantiezeit auftretende Mängel beseitigt Rademacher kostenlos entweder durch Reparatur oder durch Ersatz der betreffenden Teile oder durch Lieferung eines gleichwertigen oder neuen Ersatzgerätes. Durch Ersatzlieferung aus Garantiegründen tritt keine Verlängerung der ursprünglichen Garantiezeit ein.

## **Kontaktadresse:**

Rademacher Geräte-Elektronik GmbH & Co. KG  
Abteilung Service  
Buschkamp 7  
46414 Rhede



**RADEMACHER**

**GERÄTE-ELEKTRONIK GMBH&CO KG**

Buschkamp 7, 46414 Rhede, Postf. 10 01 07, 46407 Rhede

Telefon (02872) 933 - 0 • Telefax (02872) 933 - 251

E-Mail: [info@rademacher.de](mailto:info@rademacher.de) • [www.rademacher.de](http://www.rademacher.de)